



SERIE WI

Material del cuerpo	Hierro Fundido
Tipo de medidor	Hélice tangencial (tipo paleta)
Clase metrológica	A
Posición de instalación	Horizontal
Exactitud	Qmax ± 3% Qmin ± 5%
Temperatura máxima	50° C
Presión máxima	150 PSI
Transmisión	Magnética
Diámetros disponibles	2" - 8"
Conexión	Bridas ANSI
Indicación de lectura	m³
Estándar de fabricación	ISO 9001

Aplicación

Medidor para agua de irrigación, diseñados especialmente para asumir un contenido de 30% de solidos suspendidos en el agua.

Funcionamiento

Estos medidores basan su funcionamiento en el empuje provocado en la hélice, el movimiento se transmite hacia el totalizador de forma magnética, de tal manera que el fluido no entra en contacto con el registro mecánico donde se genera la lectura. Nuestros medidores de riego cumplen con la función de medición de agua turbia gracias a que la hélice de medición está dispuesta en la parte superior de la tubería, donde normalmente se encuentran muy pocas partículas en suspensión en el flujo de agua.

Construcción

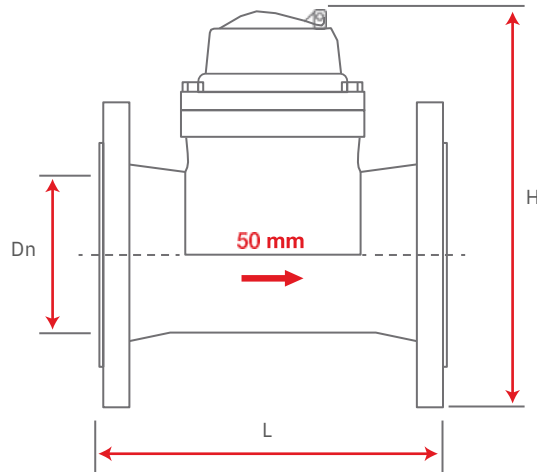
- El cuerpo de estos medidores está fabricado en Hierro Fundido. con recubrimiento epóxico interno y externo, con extremos bridados. Son extraordinariamente resistentes a la corrosión, diseñados para superar el tiempo de vida útil promedio.
 - Carátula de fácil lectura, con registro seco herméticamente sellado, totalizador tipo odómetro, transmisión magnética y predispuesto para lectura remota.
 - Carátula fija, protegida con tapa metálica.
- Garantía**
Los productos Adccom cuentan con dos años de garantía a partir de su fecha de facturación bajo condiciones normales de uso. Garantía limitada al equipo y sus partes.





SERIE
WI

MACROMEDIDORES



CARACTERÍSTICAS DE OPERACIÓN							
Tamaño	pulg.	2"			2½"	3"	4" 6" 8"
Diámetro nominal (Dn)	mm	50			65	80	100 150 200
Flujo nominal (Qn)	m³/h	30			50	90	125 250 450
Flujo de transición (Qt)	m³/h	6			12	12	30 50 80
Flujo mínimo (Qmin)	m³/h	2,4			4,8	4,8	12 20 32
Flujo máximo (Qmax) (corta	m³/h	100			120	150	300 500 900
duración) Flujo máximo (Qmax)	m³/h	70			120	120	300 500 800
(larga duración)	min (l)	0,5					
Gama de indicación	max (m³)	9,999,999					
Pulsos	m³	0.001 (optico), 0.01 (optico), 0.1 y 1 (reed switch) 1 y 10 (reed switch)					
DIMENSIONES							
Longitud (L)	mm	200	200	225	250	300	350
Alto (H)	mm	305	325	360	400	525	635
Diámetro de brida	mm	165	185	200	220	285	295
(D) Peso	Kg	11.6	13.5	15.6	18.7	28.7	43.5