

# Serie JRJOINT BD

Material del cuerpo	Tejido de hilo de Nailon
Tipo de válvula	Válvula Bundor
Temperatura máxima	-20°C - 120°C
Presión máxima	150 PSI
Diámetros disponibles	2" - 12"
Conexión	Bridada

## Aplicación

Válvula especializada para ingeniería hidráulica, electricidad, suministro de agua y drenaje, tratamiento de agua e industria química.

## Construcción

La brida adopta el proceso de forjado estándar, el diámetro exterior y el grosor no tienen errores y la vida útil mejora durante más de 5 años

La pelota de goma está hecha de EPDM, que incluye más del 40% de la cantidad de goma y posee resistencia a la tracción, compresión, envejecimiento, alta temperatura, baja temperatura, 2 años más que la goma convencional.

## Garantía

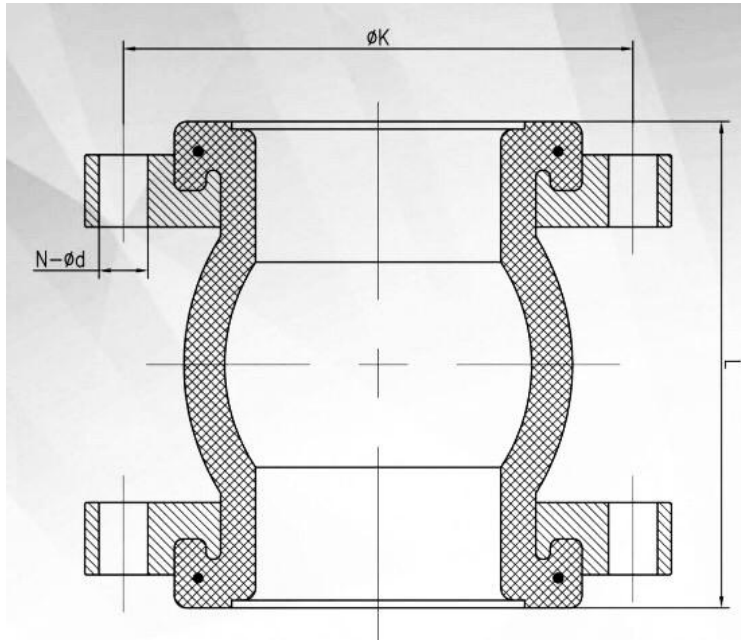
Los productos Adccom cuentan con un año de garantía a partir de su fecha de facturación bajo condiciones normales de uso. Garantía limitada al equipo y sus partes.

\* Consulte al departamento técnico



Serie

# JRJOINT BD



## CARACTERÍSTICAS DE OPERACIÓN

<b>DIMENSIONES</b>				
Tamaño				
DN	pulgadas	L	ØK	N-Ød
DN 50	2"	105	120.7	4-Ø19
DN 65	2.5"	115	139.7	4-Ø19
DN 80	3"	135	152.4	4-Ø19
DN 100	4"	150	190.5	8-Ø19
DN 150	6"	180	241.3	8-Ø22.4
DN 200	8"	210	298.4	8-Ø22.4
DN 250	10"	230	361.9	12-Ø25.4
DN 300	12"	245	431.8	12-Ø25.4

\* Consulte al departamento técnico