

SERIE

# DUOCHK BD

Tipo de válvula	De retención
Tipo de conexión	Wafer
Material del cuerpo	Hierro ductil
Material del disco	Acero inox 304
Presión máxima	PN16 150 PSI
Temperatura máxima	120° C
Diámetros disponibles	2"-12"

### Aplicación

Válvula de retención (Check) para agua y líquidos no corrosivos, cuerpo en hierro ductil, conexión tipo wafer, disco de acero inox 304.

### Funcionamiento

Las válvulas check tienen por objetivo cerrar por completo el paso de un fluido en circulación en un sentido y dejar paso libre en el contrario. Tiene la ventaja de un recorrido mínimo del disco u obturador a la posición de apertura total.

### Construcción

El cuerpo de estas válvulas está fabricado en hierro ductil.

- Diseñado para superar el tiempo de vida útil promedio.

### Garantía

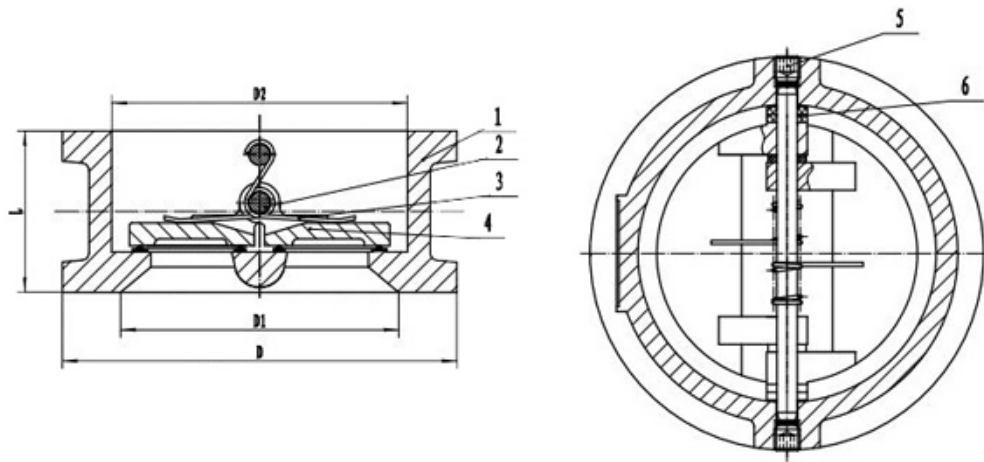
Los productos Adccom cuentan con un año de garantía a partir de su fecha de facturación bajo condiciones normales de uso. Garantía limitada al equipo y sus partes.





SERIE

# DUOCHK BD



## CARACTERÍSTICAS

DN	NPS	L±1.5	D	D1	D2
50	2"	43	101	58	65
65	2 1/2"	46	118	75	80
80	3"	64	132	85	94
100	4"	64	157	105	117
125	5"	70	186	125	145
150	6"	76	213	165	170
200	8"	89	272	215	224
250	10"	114	328	260	265
300	12"	114	378	300	310



VÁLVULAS