



SERIE

# DXMMH

Material del cuerpo	Hierro Fundido
Tipo de medidor	Hélice tipo woltman
Clase metrológica	A
Posición de instalación	Horizontal
Exactitud	± 2%
Temperatura máxima	90° C
Presión máxima	150 PSI
Transmisión	Magnética
Diámetros disponibles	2" - 8"
Conexión	Bridas ANSI
Indicación de lectura	m <sup>3</sup>
Estándar de fabricación	ISO 9001

#### Aplicación

Para usarse en la medición de agua potable caliente municipal y/o industrial.

#### Funcionamiento

Estos medidores basan su funcionamiento en el empuje provocado en la hélice cuando el fluido pasa a través de la cámara de medición; el movimiento se transmite hacia el totalizador de forma magnética, de tal manera que el fluido no entra en contacto con el registro mecánico donde se genera la lectura.

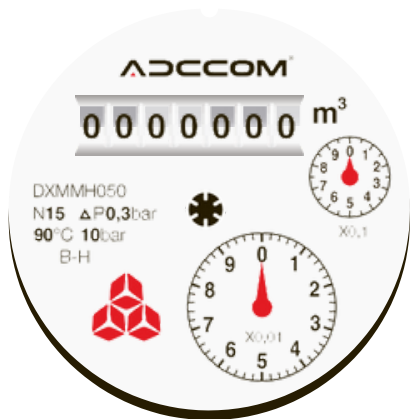
#### Construcción

- El cuerpo de estos medidores está fabricado en Fo.Fo. con recubrimiento epóxico interno y externo, con extremos bridados.
- Diseñados para superar el tiempo de vida útil promedio.
- Carátula de fácil lectura, con registro seco herméticamente sellado, totalizador tipo odómetro, transmisión magnética y predispuesto para lectura remota.

Carátula fija, protegida con tapa metálica.

#### Garantía

Los productos Adccom cuentan con dos años de garantía a partir de su fecha de facturación bajo condiciones normales de uso. Garantía limitada al equipo y sus partes.

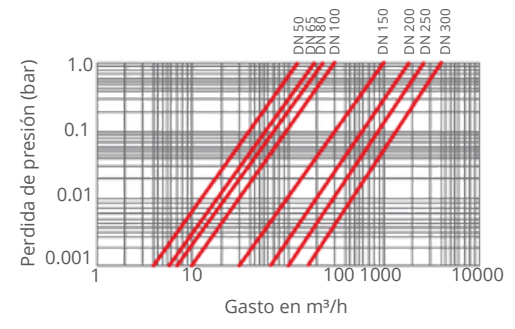
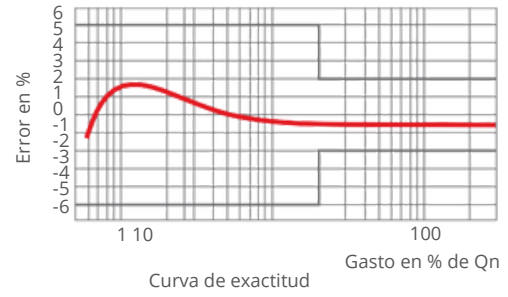
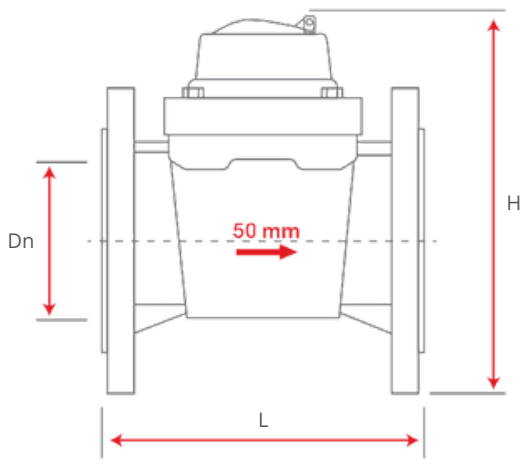


MACROMEDIDORES



# SERIE DXMMH

MACROMEDIDORES



CARACTERÍSTICAS DE OPERACIÓN									
Tamaño	pulg.	2" 2½"	3"	4"	6"	8" 10" 12"			
Diámetro nominal (Dn)	mm	50 65	80	100	150	200 250 300			
Flujo nominal (Qn)	m <sup>3</sup> /h	15 25	40	60	150	250 400 600			
Flujo de transición (Qt)	m <sup>3</sup> /h	3 5	8	12	30	50 120			
Flujo mínimo (Qmin)	m <sup>3</sup> /h	0,68 0,7	1,2	1,8	4,5	7 12 18			
Flujo máximo (Qmax) (corta duración)	m <sup>3</sup> /h	90 120	150	250	350	650 200 1500			
Flujo máximo (Qmax) (larga duración)	m <sup>3</sup> /h	30 50	80	120	300	500 1200			
Perdida de presión	bar	0,1		0,2			0,05		
Gama de indicación	min (l)	2			20				
	max (m <sup>3</sup> )	9,999,999					99,999,999		
Pulsos	m <sup>3</sup>	0.001 (óptico), 0.1 y 1 (reed switch)				0.01 (óptico), 1 y 10 (reed switch)			
DIMENSIONES									
Longitud (L)	mm	200	200	225	250	300	350	450	500
Alto (H)	mm	200	208	255	275	305	375	470	495
Diámetro de brida	mm	165	185	200	220	285	340	395	445
(D) Peso	Kg	10.6	12.5	16.5	18.4	30	45	94	114