



**ELECTROFLU**  
PRECISIÓN Y CONTROL

## SERIE DXMAX

|                         |                                      |
|-------------------------|--------------------------------------|
| Material del cuerpo     | Fundición Gris GG25                  |
| Tipo de medidor         | Hélice woltman horizontal            |
| Clase metrología        | B                                    |
| Posición de instalación | Horizontal, Vertical & Diagonal      |
| Exactitud               | ± 2%                                 |
| Temperatura máxima      | 50° C                                |
| Presión máxima          | 16 bar                               |
| Transmisión             | Magnética                            |
| Diámetros disponibles   | 2''- 8''                             |
| Conexión                | Bridada                              |
| Indicación de lectura   | m³                                   |
| Estándar de fabricación | ISO9001:2015<br>ISO14001:2015<br>MID |

### Aplicación

Pozos profundos y líneas de conducción municipales, comerciales o industriales.

### Funcionamiento

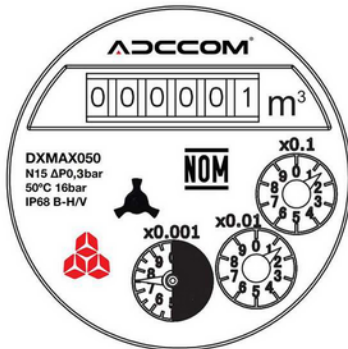
- Amplio margen de medición.
- Estabilizador de flujo (canal que reduce turbulencia).
- Baja pérdida de presión.
- No se requiere tramo de entrada ni de salida recto.
- Materiales y revestimiento conforme a KTW/W270.

### Construcción

- Revestimiento total con resina epóxica, homologado para agua potable.
- Diseñados para superar el tiempo de vida útil promedio
- Carátula de fácil lectura, esfera seca, orientable 360°, grado de protección IP68.
- Predispuesto para lectura remota por impulsos.

### Garantía

Este producto Adccom cuenta con 3 años de garantía a partir de su fecha de facturación bajo condiciones normales de uso. Garantía limitada al equipo y sus partes.

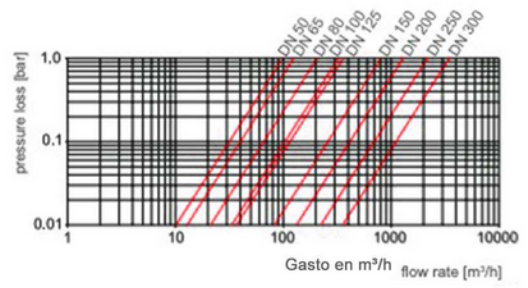
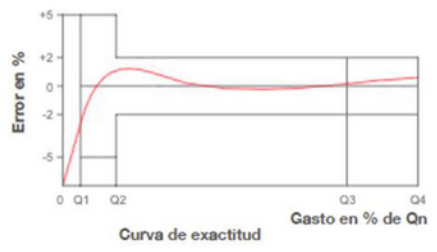
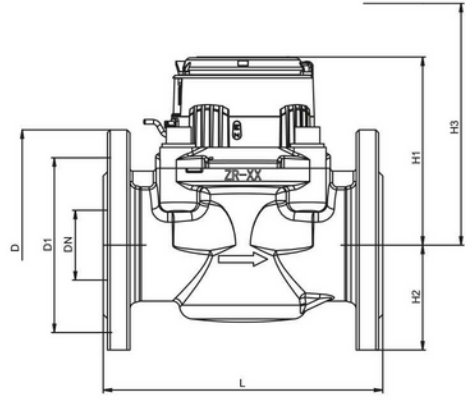


MACROMEDIDORES



# SERIE DXMAX

MACROMEDIDORES



## CARACTERÍSTICAS DE OPERACIÓN

| Tamaño                   | pulg.    | 2"       | 2½"       | 3"        | 4"       | 6"        | 8"        |
|--------------------------|----------|----------|-----------|-----------|----------|-----------|-----------|
| Diámetro Nominal (Dn)    | mm       | 50       | 65        | 80        | 100      | 150       | 200       |
| Flujo Nominal (Qn)       | m³/h     | 25       | 40        | 63        | 100      | 250       | 400       |
| Flujo de Transición (Qt) | m³/h     | 0.4/0.63 | 0.64/1.03 | 1.01/1.62 | 1.6/2.54 | 4.0/6.35  | 6.4/10.16 |
| Flujo Mínimo (Qmin)      | m³/h     | 0.25     | 0.4       | 0.63      | 1.0      | 2.5       | 4.0       |
| Flujo Máximo (Qmax)      | m³/h     | 31.25    | 50        | 78.75     | 125      | 312.5     | 500       |
| Pérdida de Presión       | bar      | 0.01     | 0.012     | 0.01      | 0.011    | 0.026     | 0.09      |
| Gama de indicación       | min (l)  | 0.5      |           |           |          | 5         |           |
|                          | max (m³) | 999,999  |           |           |          | 9,999,999 |           |

## DIMENSIONES

|                       |    |      |      |      |      |      |     |
|-----------------------|----|------|------|------|------|------|-----|
| Diámetro Nominal (Dn) | mm | 50   | 65   | 80   | 100  | 150  | 200 |
| Longitud (L)          | mm | 200  | 200  | 225  | 250  | 300  | 350 |
| Alto (H)              | mm | 210  | 220  | 238  | 257  | 318  | 375 |
| Diámetro de Brida (D) | mm | 165  | 185  | 200  | 220  | 285  | 340 |
| Peso                  | Kg | 10.5 | 11.8 | 13.4 | 16.9 | 31.5 | 49  |