



SERIE

DTX

Material del cuerpo	Acero inoxidable
Tipo de medidor	Turbina
Posición de instalación	Horizontal y Vertical ± 0.5%
Exactitud	
Temperatura máxima	1525°0 °C C
Presión máxima	150 PSI
Diámetros disponibles	2" - 8"
Conexión	Bridada
Indicación de lectura	m ³
Señal de salida	Modulo por separado *
Protocolo de comunicación	Modulo por separado *
Alimentación eléctrica	12 o 24 VDC, (baterías)

Aplicación

Para usarse en la medición de agua, diésel y gasolina.

Funcionamiento

El movimiento de la turbina se transmite hacia el display de forma instantánea, sin que le fluido tenga contacto con el display.

Construcción

- El cuerpo de estos medidores está fabricado en acero inoxidable 316 y extremos bridados.
- Carátula de fácil lectura, con registro electrónico digital, totalizador, indicador de gasto instantáneo.
- Medidor a prueba de explosión.

Garantía

Los productos Adccom cuentan con dos años de garantía a partir de su fecha de facturación bajo condiciones normales de uso. Garantía limitada al equipo y sus partes.

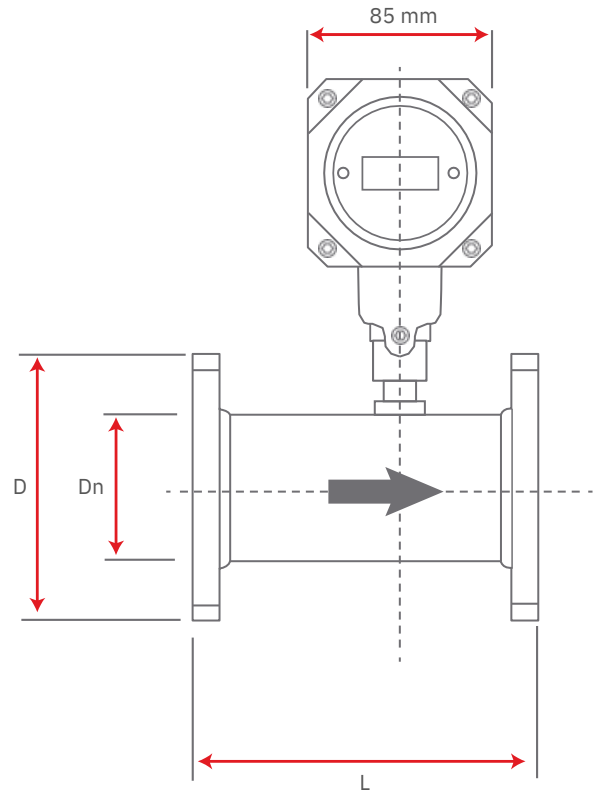
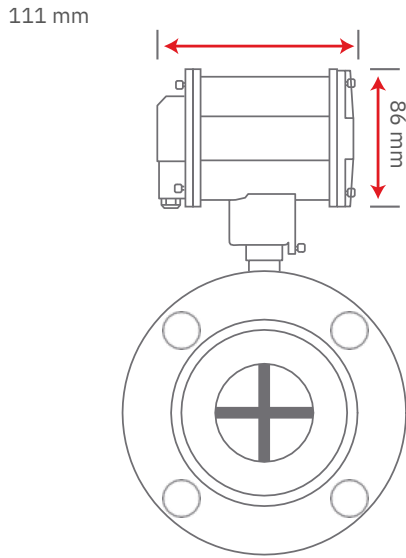
* Consulte al departamento técnico





SERIE DTX

DIGITALES



CARACTERÍSTICAS DE OPERACIÓN

Medida	in	2"	3"	4"	6"	8"
Diámetro nominal (Dn)	mm	50	80	100	150	200
Flujo nominal (Qn)	m ³ /h	20	50	100	150	250
Flujo máximo (Qmax)	m ³ /h	40	100	200	300	500
Flujo mínimo (Qmin)	m ³ /h	4	10	20	30	50

DIMENSIONES

Longitud (L)	mm	150	200	220	300	360
Diámetro de brida (D)	mm	151	*	*	*	*
Peso	Kg	9	14	17	*	*

* Consulte al departamento técnico