



# SERIE ETG PRO TL

Medidor Electromagnético Serie Profesional de Lectura Local con Conexión Tipo Roscada

## Aplicación

Para usarse en la medición de agua potable, agua residual con hasta 30% de sólidos en suspensión y fluidos con algunos químicos que sean eléctricamente conductivos con un mínimo de  $5\mu\text{s}/\text{cm}$ .

## Funcionamiento

Está basado en el principio de la Ley de Inducción Electromagnética de Faraday. Este principio se aplica a un fluido conductor que fluye a través de un campo magnético generado perpendicularmente a la dirección del flujo.

## Construcción

El cuerpo de nuestros ETG PRO TL está fabricado en acero inoxidable 304 con recubrimiento epóxico y extremos Roscados. Los electrodos están fabricados en TANTALUM. Interior de PTFE extraordinariamente resistente a la corrosión, diseñados para superar el tiempo de vida útil promedio. Carátula de fácil lectura, con registro electrónico digital, totalizador, indicador de gasto instantáneo y predispuesto para lectura remota.

## Garantía

Los productos Adccom cuentan con dos años de garantía a partir de su fecha de facturación bajo condiciones normales de uso y/o defecto de fabrica. Garantía limitada al equipo y sus partes.



SERIE  
**ETG PRO TL**

Medidor Electromagnético Serie Profesional de Lectura Local con Conexión Tipo Roscada

Material del cuerpo	Acero Inoxidable 304
Liner	PTFE
Electrodos	TANTALUM
Tipo de medidor	Electromagnético
Clase metrológica	C
Posición de instalación	Horizontal y vertical*
Exactitud	± 0.5%
Temperatura máxima	80° C
Presión máxima	16 BAR (232 PSI)
Pérdida de presión	0 PSI
Diámetros disponibles	½", ¾", 1", 1 ½", 2", 2 ½", 3" Algunos diám. Sobre pedido
Conexión	Roscada
Indicación de lectura	m <sup>3</sup> o litros*
Señal de salida	Pulsos (ajustable de 0.001 a 1000 L/pulso), 4-20 mA/RS-485
Frecuencia de salida	0 a 5000 Hz
Protocolo de comunicación	Modbus*
Alimentación externa	110 / 220 VAC
Velocidad mínima	0.5 m/s
Conductividad mínima	5 µS/cm

\* Consulte al departamento técnico

**4-20 mA**   **PULSOS**   **0-5000 Hz**   



SERIE  
**ETG PRO TL**

Medidor Electromagnético Serie Profesional de Lectura Local con Conexión Tipo Roscada

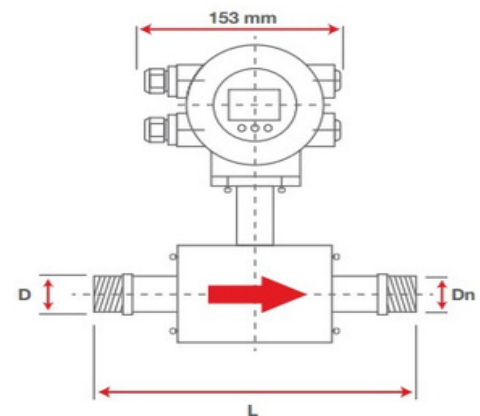
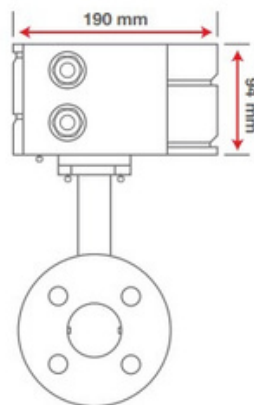
Características de Operación

Tamaño	In	3/8"	1/2"	3/4"	1'	1_1/2"	2"	3"
Diámetro nominal (Dn)	mm	10	15	20	25	40	50	80
Flujo nominal (Qn)	m <sup>3</sup> /h	1.4	3	5	8	20	30	70
Flujo máximo (Q max)	m <sup>3</sup> /h	2.8	6	10	16	40	60	140
Flujo mínimo (Q min)	m <sup>3</sup> /h	0.14	0.3	0.5	0.8	2	3	7
Rango de Display	m <sup>3</sup> /h	0.056	0.12	0.2	0.32	0.8	1.2	2.8

DIMENSIONES

Longitud (L)	mm	214	214	214	190	280	284	333
Diámetro de Rosca (D)	mm	3/8"	1/2"	3/4"	1'	1_1/2"	2"	3"
Peso	Kg	5.8	5.8	8.5	14	18.9	36	*

\* Consulte departamento Tecnico



Curva de exactitud

