



# SERIE ETG PRO R

Medidor Electromagnético Serie Profesional de Lectura Remota

## Aplicación

Para usarse en la medición de agua potable, agua residual con hasta 30% de sólidos en suspensión y fluidos con algunos químicos que sean eléctricamente conductivos con un mínimo de 5 $\mu$ s/cm.

## Funcionamiento

Está basado en el principio de la Ley de Inducción Electromagnética de Faraday. Este principio se

aplica a un fluido conductor que fluye a través de un campo magnético generado perpendicularmente a la

dirección del flujo.

## Construcción

El cuerpo de nuestros ETG PRO-R está fabricado en acero inoxidable 304 con recubrimiento epóxico y extremos bridados.

Los electrodos están fabricados en Tantalum. Interior de PTFE extraordinariamente resistente a la corrosión, diseñados para superar el tiempo de vida

útil promedio.

Cabeza ciega IP68 y Display remoto a 15 mts IP65. Están compuestos por un transductor y un sensor; con una pantalla LCD.

## Garantía

Los productos Adccom cuentan con dos años de garantía a partir de su fecha de facturación bajo condiciones normales de uso y/o defecto de fábrica. Garantía limitada al equipo y sus partes.





**ELECTROFLU**  
PRECISIÓN Y CONTROL

SERIE  
**ETG PRO R**

Medidor Electromagnético Serie Profesional de Lectura Remota

|                           |  |
|---------------------------|--|
| Material del cuerpo       | Acero Inoxidable 304                                       |
| Liner                     | PTFE   |
| Electrodos                | Tantalum   |
| Cable                     | 15 metros  |
| Tipo de medidor           | Electromagnético remoto                                    |
| Clase metrológica         | C  |
| Posición de instalación   | Horizontal y vertical*                                     |
| Exactitud                 | ± 0.5%   |
| Temperatura máxima        | 80°C   |
| Presión máxima            | 16 BAR (232 PSI)   |
| Pérdida de presión        | 0 PSI  |
| Diámetros disponibles     | 2'' - 12'' (14'' -20'' bajo pedido)                        |
| Conexión                  | Bridas ANSI  |
| Indicación de lectura     | m <sup>3</sup> o litros*                                   |
| Señal de salida           | Pulsos (ajustable de 0.001 a 1000 L/pulso), 4-20 mA/RS-485 |
| Frecuencia de salida      | 0 a 5000 HZ  |
| Protocolo de comunicación | Modbus*  |
| Alimentación interna      | 3.6 VDC  |
| Velocidad mínima          | 0.5 m/s  |
| Conductividad mínima      | 5 µS/cm  |

\* Consulte al departamento técnico

**4-20 mA**   **PULSOS**   **0-5000 Hz**   



SERIE  
**ETG PRO R**

Medidor Electromagnético Serie Profesional de Lectura Remota

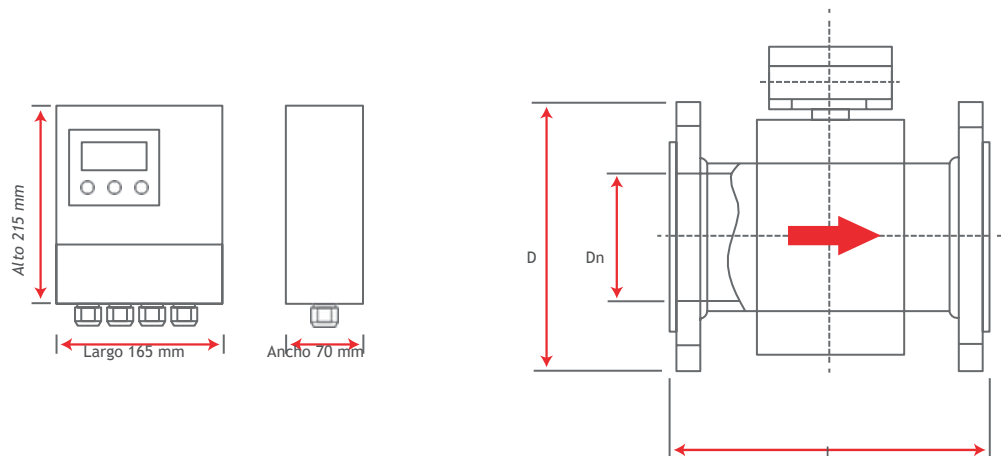
**CARACTERÍSTICAS DE OPERACIÓN**

| Tamaño                | in                | 1"     | 2"     | 3"      | 4"    | 6"     | 8"     | 10"     | 12"     |
|-----------------------|-------------------|--------|--------|---------|-------|--------|--------|---------|---------|
| Diámetro nominal (Dn) | mm                | 25     | 50     | 80      | 100   | 150    | 200    | 250     | 300     |
| Flujo nominal (Qn)    | m <sup>3</sup> /h | 5      | 30     | 70      | 100   | 250    | 450    | 700     | 1000    |
| Flujo máximo (Qmax)   | m <sup>3</sup> /h | 10     | 60     | 140     | 200   | 500    | 900    | 1400    | 2000    |
| Flujo mínimo (Qmin)   | m <sup>3</sup> /h | 0.5    | 3      | 7       | 10    | 25     | 45     | 70      | 100     |
| Rango de Display      | m <sup>3</sup> /h | 0.2-10 | 1.2-60 | 2.8-140 | 2-100 | 10-500 | 18-900 | 28-1400 | 40-2000 |

**DIMENSIONES**

| Longitud (L)      | mm     | 200 mm | 200  | 250 | 250 | 300 | 350 | 400 | 400 |
|-------------------|--------|--------|------|-----|-----|-----|-----|-----|-----|
| Diámetro de brida | 110 Kg | 8.92   | 152  | 190 | 228 | 279 | 343 | 406 | 482 |
| (D) Peso          |        |        | 14.1 | 19  | 20  | 38  | 50  | *   | *   |

\* Consulte al departamento técnico



Curva de exactitud

