



SERIE ETG PRO L

Medidor Electromagnético Serie Profesional de Lectura Local

Aplicación

Para usarse en la medición de agua potable, agua residual con hasta 30% de sólidos en suspensión y fluidos con algunos químicos que sean eléctricamente conductivos con un mínimo de $5\mu\text{s}/\text{cm}$.

Funcionamiento

Está basado en el principio de la Ley de Inducción Electromagnética de Faraday. Este principio se aplica

a un fluido conductor que fluye a través de un campo magnético generado perpendicularmente a la dirección del flujo.

Construcción

El cuerpo de nuestros ETG PRO L está fabricado en acero inoxidable 304 con recubrimiento epóxico y extremos bridados.

Los electrodos están fabricados en Tantalum. Interior de PTFE extraordinariamente resistente a la corrosión, diseñados para superar el tiempo de vida

útil promedio. Carátula de fácil lectura, con registro electrónico

digital, totalizador, indicador de gasto instantáneo.

Garantía

Los productos Adccom cuentan con dos años de garantía a partir de su fecha de facturación bajo condiciones normales de uso y/o defecto de fábrica. Garantía limitada al equipo y sus partes.



4-20 mA PULSOS 0-5000 Hz  Modbus



SERIE
ETG PRO L

Medidor Electromagnético Serie Profesional de Lectura Local

Material De cuerpo	Acero Inoxidable 304
Liner	PTFE
Electrodos	Tantalum
Tipo de medidor	Electromagnético local
Clase metrológica	C
Posición de instalación	Horizontal y vertical*
Exactitud	± 0.5%
Temperatura máxima	80°C
Presión máxima	16 BAR (232 PSI)
Pérdida de presión	0 PSI
Diámetros disponibles	2'' - 12'' (14'' - 20'' bajo pedido)
Conexión	Bridas ANSI
Indicación de lectura	m ³ o litros*
Señal de salida	Pulsos (ajustable de 0.001 a 1000 L/pulso), 4-20 mA/RS-485
Frecuencia de salida	0 a 5000 HZ
Protocolo de comunicación	Modbus*
Alimentación externa	110 / 220 VAC
Velocidad mínima	0.5 m/s

Conductividad mínima 5 µS/cm

* Consulte al departamento técnico

4-20 mA **PULSOS** **0-5000 Hz** 



SERIE
ETG PRO L

Medidor Electromagnético Serie Profesional de Lectura Local

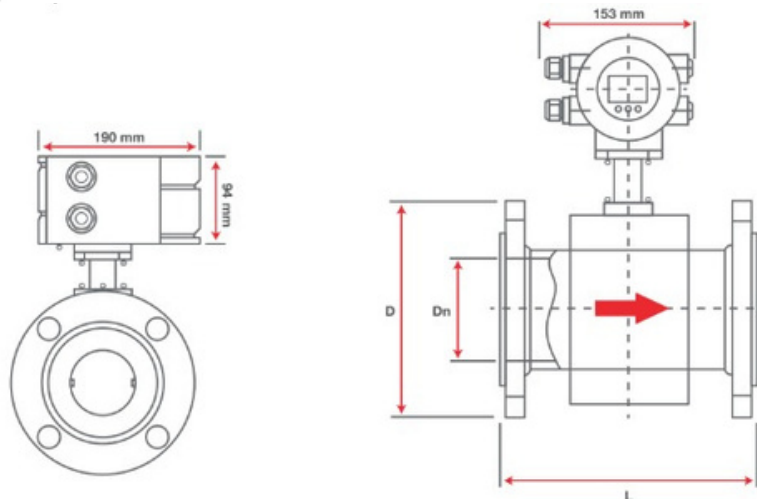
CARACTERÍSTICAS DE OPERACIÓN

Tamaño	in	2"	3"	4"	6"	8"	10"	12"
Diámetro nominal (Dn)	mm	50	80	100	150	200	250	300
Flujo nominal (Qn)	m ³ /h	30	70	100	250	450	700	1000
Flujo máximo (Qmax)	m ³ /h	60	140	200	500	900	1400	2000
Flujo mínimo (Qmin)	m ³ /h	3	7	10	25	45	70	100
Rango de Display	m ³ /h	1.2-60	2.8-140	2-100	10-500	18-900	28-1400	40-2000

DIMENSIONES

Longitud (L)	mm	200	250	250	300	350	400	400
Diámetro de brida (D)	mm	152	190	228	279	343	406	482
Peso	Kg	14.1	19	20	38	50	*	*

* Consulte al departamento técnico



Curva de exactitud

