



SERIE ETG PRO BL

Medidor Electromagnético Serie Profesional de Lectura Local

Aplicación

Para usarse en la medición de agua potable, agua residual con hasta 30% de sólidos en suspensión y fluidos con algunos químicos que sean eléctricamente conductivos con un mínimo de $5\mu\text{s}/\text{cm}$.

Funcionamiento

Está basado en el principio de la Ley de Inducción Electromagnética de Faraday. Este principio se aplica

a un fluido conductor que fluye a través de un campo magnético generado perpendicularmente a la dirección del flujo.

Construcción

El cuerpo de nuestros ETG PRO L está fabricado en acero inoxidable 304 con recubrimiento epóxico y extremos bridados.

Los electrodos están fabricados en Tantalum. Interior de PTFE extraordinariamente resistente a la corrosión, diseñados para superar el tiempo de vida

útil promedio. Carátula de fácil lectura, con registro electrónico

digital, totalizador, indicador de gasto instantáneo.

Garantía

Los productos Adccom cuentan con dos años de garantía a partir de su fecha de facturación bajo condiciones normales de uso y/o defecto de fábrica. Garantía limitada al equipo y sus partes.



4-20 mA PULSOS 0-5000 Hz 

SERIE
ETG PRO BL

Medidor Electromagnético Serie Profesional de Lectura Local

| | |
|---------------------------|--|
| Material del cuerpo Liner | Acero Inoxidable 304 |
| Electrodos | PTFE |
| Tipo de medidor | Tantalum |
| Clase metrológica | Electromagnético de batería |
| Posición de instalación | C |
| Exactitud | Horizontal y vertical* |
| Temperatura máxima | ± 0.5% |
| Presión máxima | 80°C |
| Pérdida de presión | 16 BAR (232 PSI) |
| Diámetros disponibles | 0 PSI |
| Conexión | 2'' - 12'' (14'' - 20'' bajo pedido) Bridas ANSI |
| Indicación de lectura | m ³ o litros* |
| Señal de salida | Pulsos (ajustable de 0.001 a 1000 L/pulso), 4-20 mA/RS-485 |
| Frecuencia de salida | 0 a 5000 HZ |
| Protocolo de comunicación | Modbus* |
| Alimentación interna | Batería 3.6VDC |
| Velocidad mínima | 0.5 m/s |

Conductividad mínima 5 µS/cm

* Consulte al departamento técnico

4-20 mA **PULSOS** **0-5000 Hz** 



SERIE
ETG PRO BL

Medidor Electromagnético Serie Profesional de Lectura Local

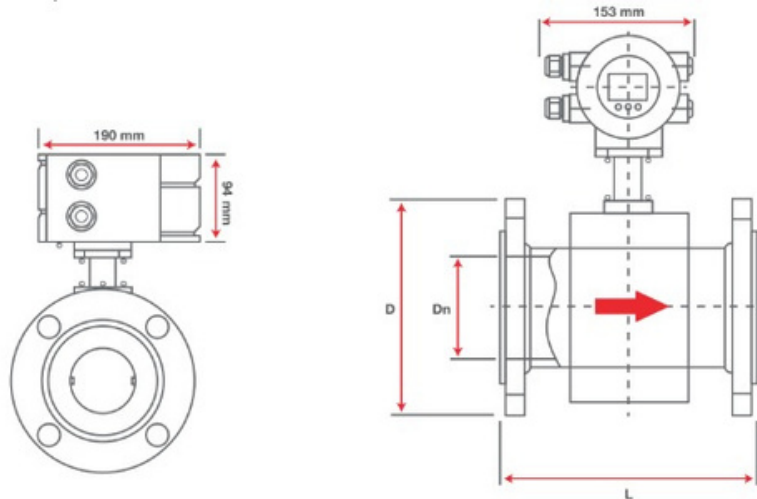
CARACTERÍSTICAS DE OPERACIÓN

| Tamaño | in | 2" | 3" | 4" | 6" | 8" | 10" | 12" |
|---------------------|-------------------|--------|---------|-------|--------|--------|---------|---------|
| Diámetro nominal | mm | 50 | 80 | 100 | 150 | 200 | 250 | 300 |
| (Dn) Flujo nominal | m ³ /h | 30 | 70 | 100 | 250 | 450 | 700 | 1000 |
| (Qn) | m ³ /h | 60 | 140 | 200 | 500 | 900 | 1400 | 2000 |
| Flujo máximo (Qmax) | m ³ /h | 3 | 7 | 10 | 25 | 45 | 70 | 100 |
| Flujo mínimo (Qmin) | m ³ /h | 1.2-60 | 2.8-140 | 2-100 | 10-500 | 18-900 | 28-1400 | 40-2000 |

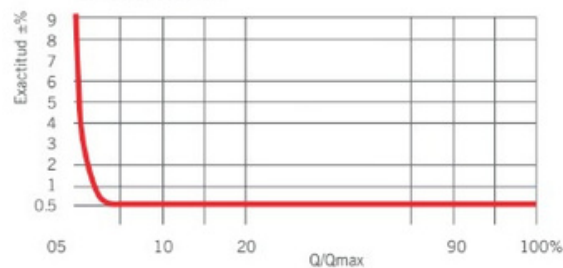
 Rango de display
DIMENSIONES

| | | | | | | | | |
|-------------------|----|------|-----|-----|-----|-----|-----|-----|
| Longitud (L) | mm | 200 | 250 | 250 | 300 | 350 | 400 | 400 |
| Diámetro de brida | mm | 152 | 190 | 228 | 279 | 343 | 406 | 482 |
| (D) Peso | Kg | 14.1 | 19 | 20 | 38 | 50 | * | * |

* Consulte al departamento técnico



Curva de exactitud



SCAN ME